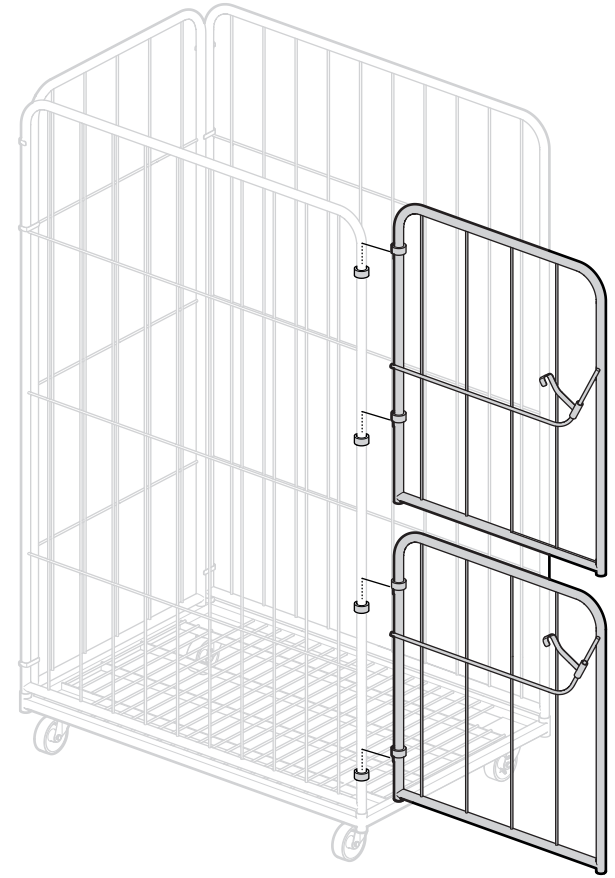
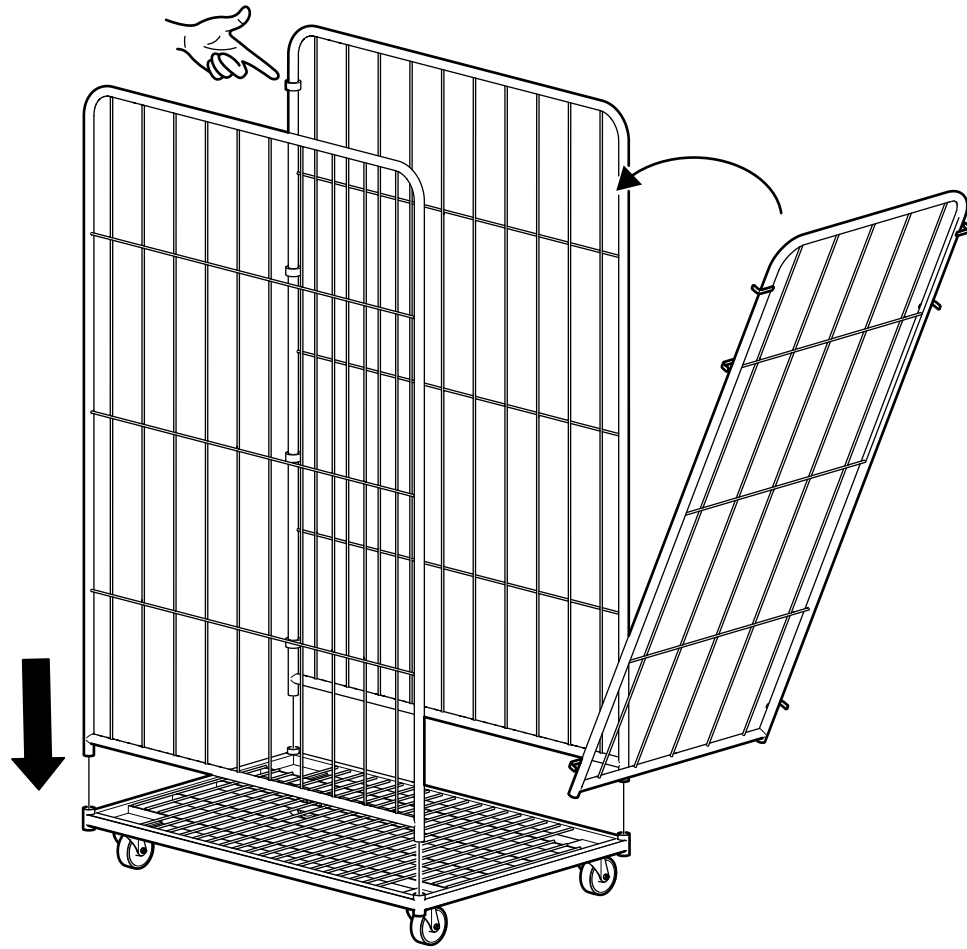


1





REPAIR & DISASSEMBLY

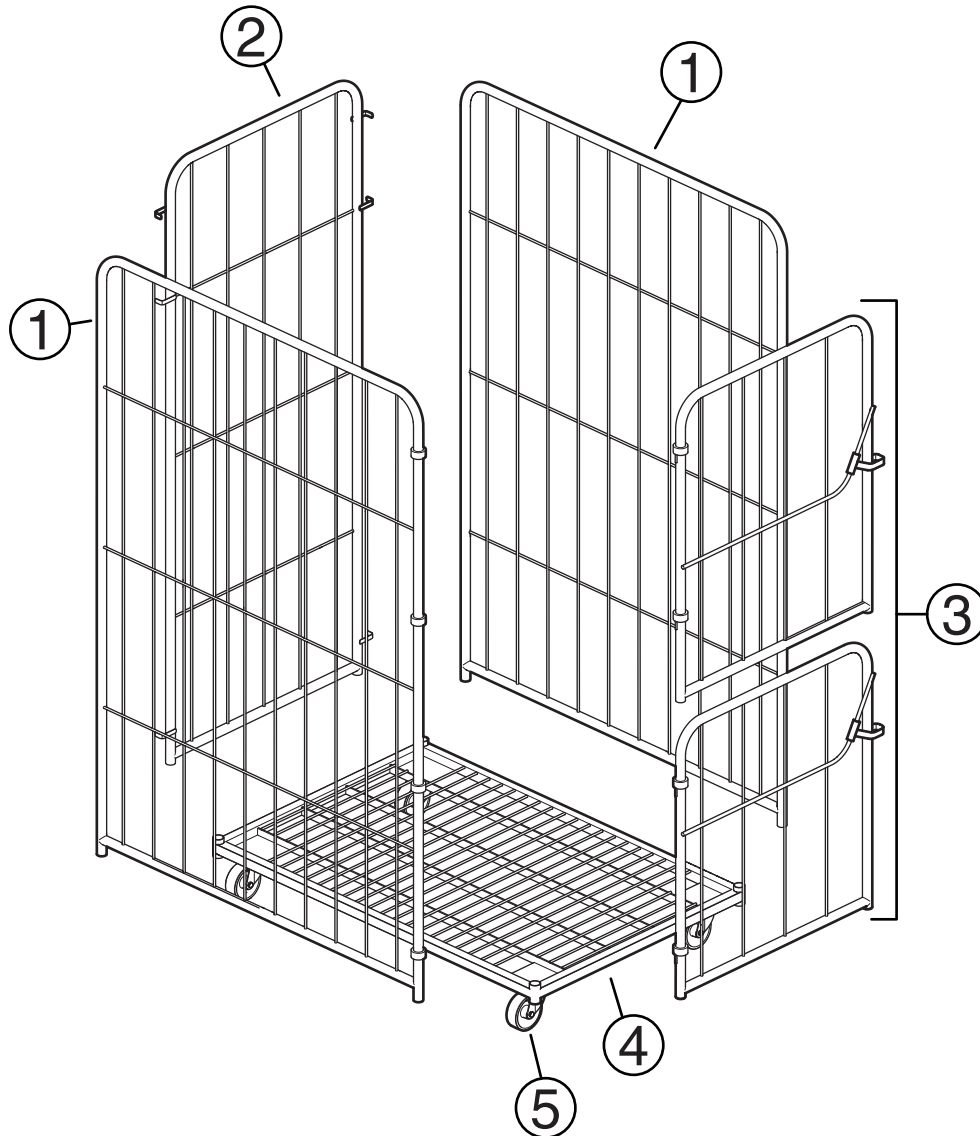


REPAIR

Carefully remove the broken part and secure the new one in its place using appropriate tools and hardware shown in either in the assembly instructions or illustration below. Contact Aj Products for spare parts.

DISASSEMBLY

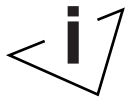
To disassemble the furniture for proper recycling, start by removing all screws and fasteners, then separate materials like wood, metal, and fabric before taking them to the respective recycling facilities.



Part	Description	Material	Spare part number
1	Side panels	Metal	-
2	Back panel	Metal	-
3	Door panels	Metal	-
4	Bottom plate	Metal	-
5	Castors	Metal	63115



Contact your local Aj seller for spare parts.



REPARATION & DEMONTERING

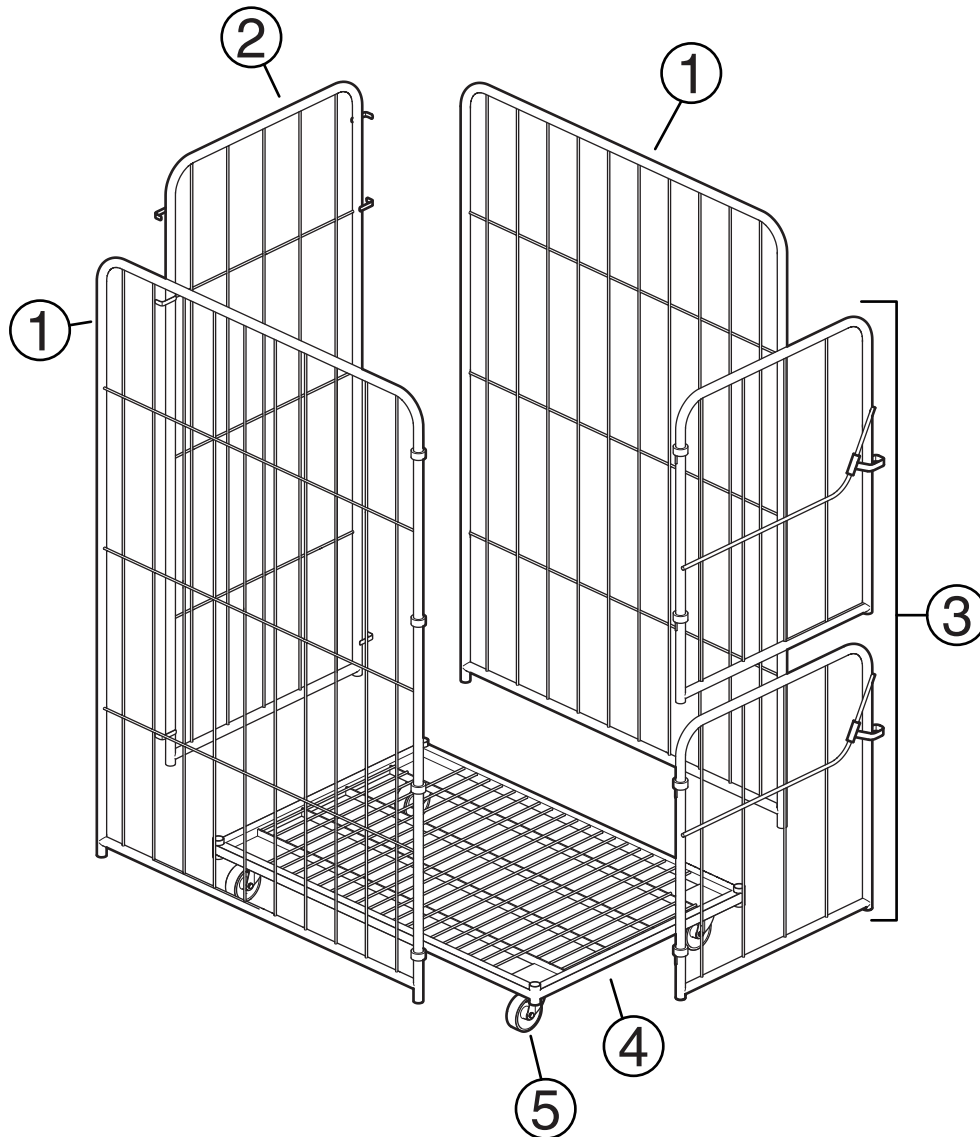


REPARATION

Ta bort den trasiga delen och montera den nya på plats med lämpliga verktyg och beslag som visas antingen i monteringsanvisningarna eller illustrationen nedan. Kontakta Aj Produkter för eventuella reservdelar.

DEMONTERING

För att demontera möbeln för återvinning, börja med att ta bort alla skruvar och fästordningar, sedan separera material som trä, metall och tyg innan du tar dem till respektive återvinningsanläggningar.



Del	Beskrivning	Material	Reservdelsnr
1	Sidopaneler	Metall	-
2	Ryggpanel	Metall	-
3	Dörrpaneler	Metall	-
4	Bottenplatta	Metall	-
5	Länkhjul	Metall	63115



Kontakta Aj Produkter för reservdelar.